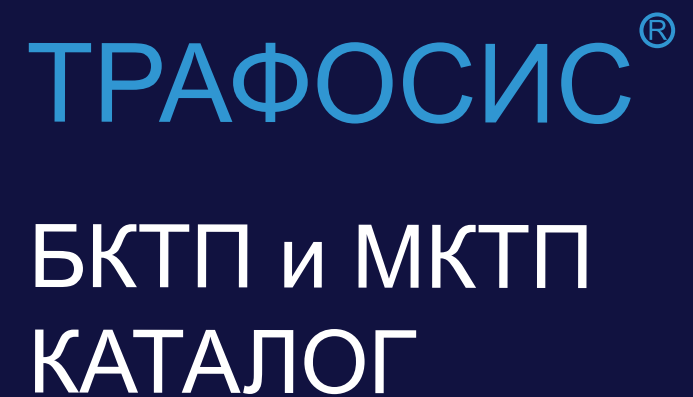




PS[®] ELECTRIC[®]



TRAFOSYS[®]
CCTS and MCTS
CATALOGUE



ТРАФОСИС[®]
БКТП и МКТП
КАТАЛОГ

www.pselectric.bg



Доставка на оборудване за производства
Supply of equipment for industrial areas



Доставка на оборудване за транспортна инфраструктура
Supply of equipment for the transport infrastructure



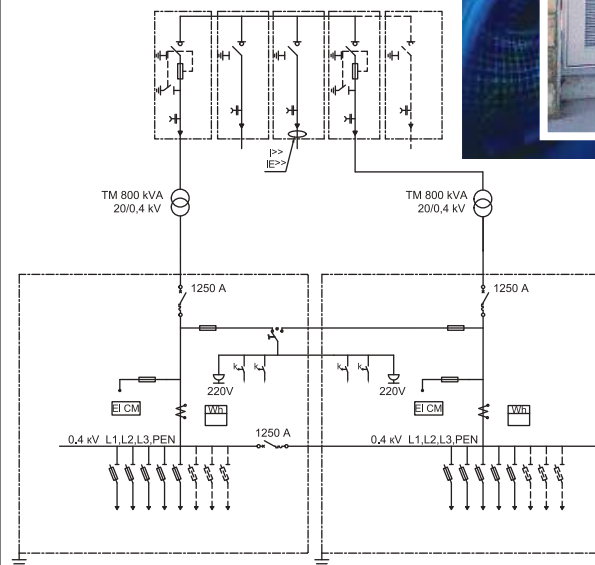
Доставка на оборудване за съоръжения за добивната индустрия
Supply of equipment for the mining industry



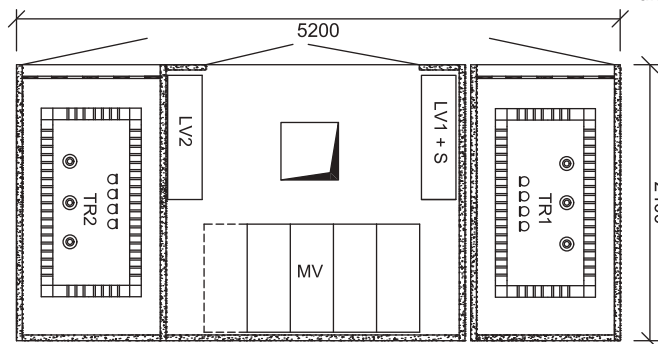
Доставка на оборудване за градска инфраструктура
Supply of equipment for the urban infrastructure



Възобновяеми енергийни източници
Renewable energy sources



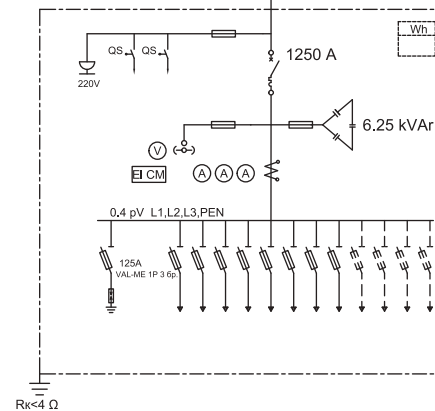
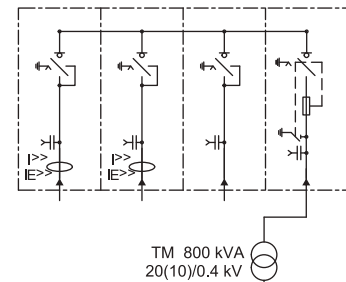
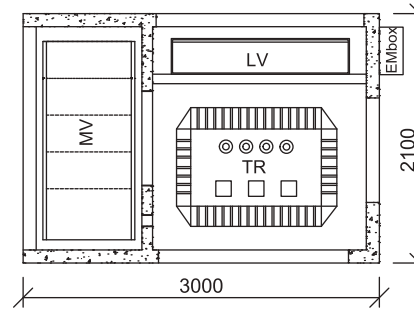
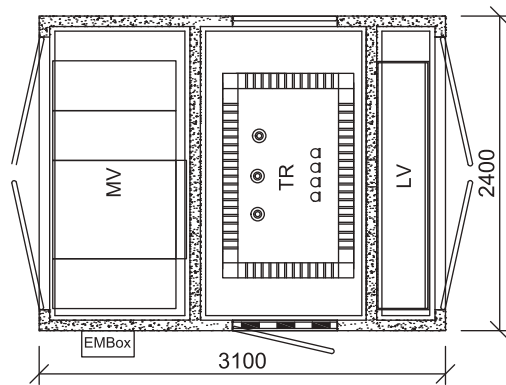
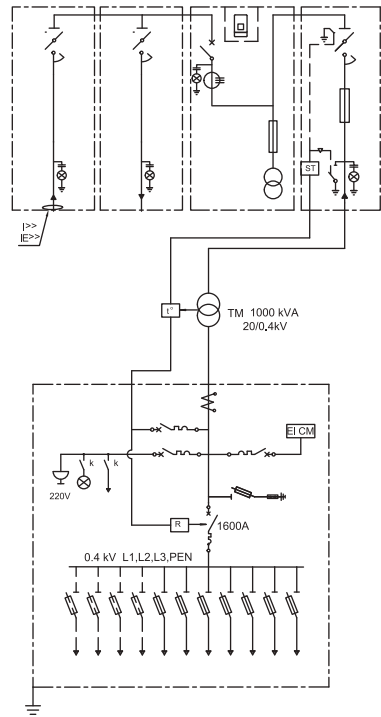
- Помещения за 2 трансформатора до 800 kVA
- РУ – СрН – възможност за монтаж на модулни КРУ – до 5 модула с ширина 375 мм
- РУ – НН – изводи – до 10 броя във всяко табло вертикални разединители с предпазители 400 (630) А
- For two transformers up to 800 kVA
- MV section switchgear - up to 5 modules with width of 375 mm
- LV section - up to 10 outputs for every switchboard with vertical fuse switch disconnectors 400 or (630) A





- Помещение за трансформатор до 1000 kVA
- РУ – СрН – възможност за монтаж на модулни КРУ – до 5 модула с ширина 375 мм
- РУ – НН – изводи – до 12 броя вертикални разединители с предпазители 400 (630) А
- Има възможност за монтаж на ККУ

- For one transformer up to 1000 kVA
- MV section switchgear - up to 5 modules with width of 375 mm
- LV section - up to 12 outputs with vertical fuse switch disconnectors 400 or (630) A
- An automatic power factor regulator can be installed



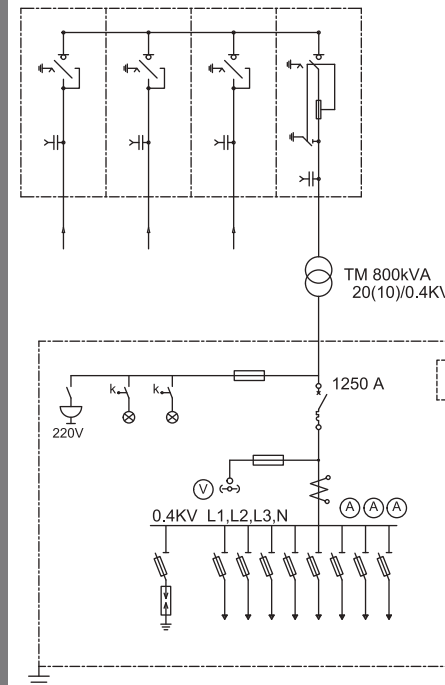
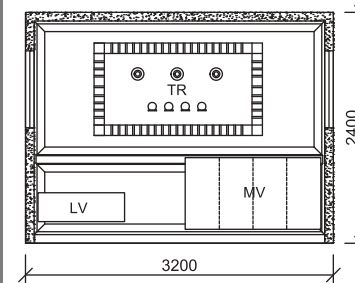
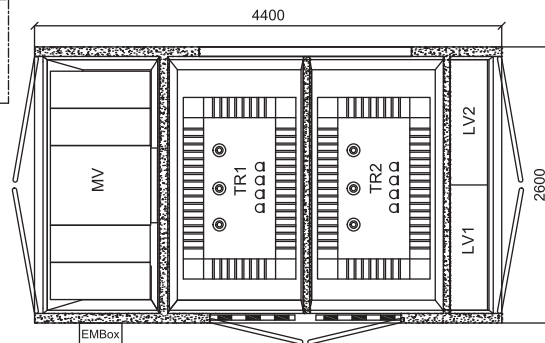
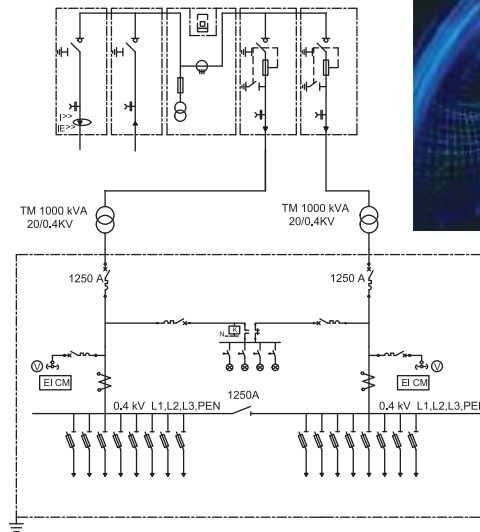
- Помещение за трансформатор до 800 kVA
- РУ – СрН – възможност за монтаж на 5 модула пълен елегаз
- РУ – НН – изводи – до 10 броя вертикални разединители с предпазители 400 (630) А

- For one transformer up to 800 kVA
- MV section switchgear - Sf6 insulated busbar system with 5 modules
- LV section - up to 10 outputs with vertical fuse switch disconnectors 400 or (630) A



- Помещения за 2 трансформатора до 1000 kVA
- РУ – СрН – възможност за монтаж на модулни КРУ – до 6 модула с ширина 375 мм
- РУ – НН – изводи – до 10 броя във всяко табло с вертикални разединители 400 (630) А

- For two transformers up to 1000 kVA
- MV section switchgear - up to 6 modules with width of 375 mm
- LV section - up to 10 outputs for every switchboard with vertical fuse switch disconnectors 400 or (630) A

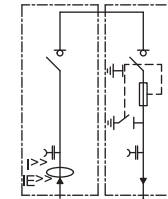
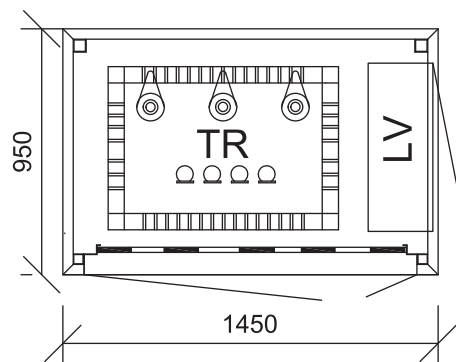
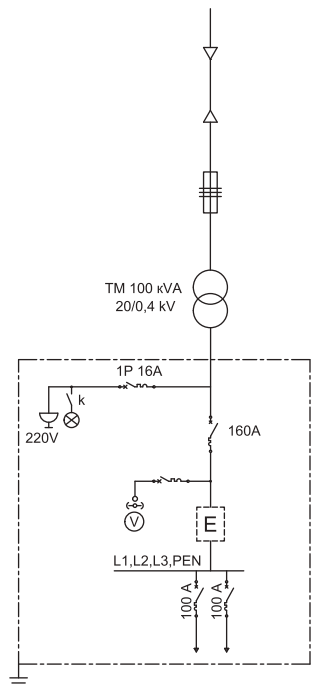


- Помещение за трансформатор до 800 kVA
- РУ – СрН – възможност за монтаж на модулни КРУ – до 4 модула с ширина 375 мм
- РУ – НН – изводи – до 8 броя вертикални разединители с предпазители 400 (630) А
- Има възможност за монтаж на ККУ

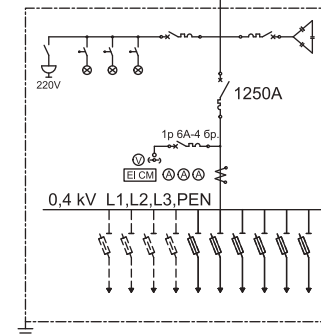
- For one transformer up to 800 kVA
- MV section switchgear - up to 4 modules with width of 375 mm
- LV section - up to 8 outputs with vertical fuse switch disconnectors 400 or (630) A or 10 leads
- An automatic power factor regulator can be installed



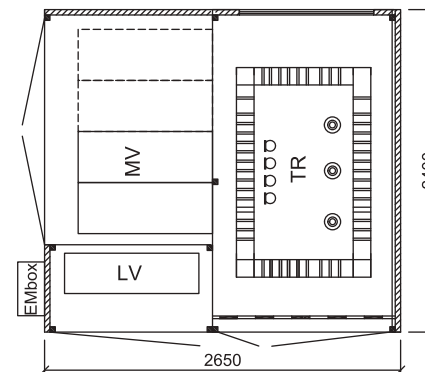
- В уредба СрН са монтирани стойки за високоволтови предпазители (ВВП) и ВВП, според мощността на трансформатора (25-100 kVA)
- Монтира се на железорешетъчен стълб или на фундамент в оста на електропоровода
- ТНН – изводи – до 4 броя вертикални разединители 160 А или 4 броя автоматични прекъсвачи до 100 А
- MV section - MV fuses and fuse holders are installed according to the power of the transformer - from 25 kVA to 100 kVA
- It must be installed on a pylon or onto a foundation on the distribution line axis
- LV section - up to 4 leads with vertical fuse switch disconnecter up to 160 A or 4 automatic circuit breakers or 100 A



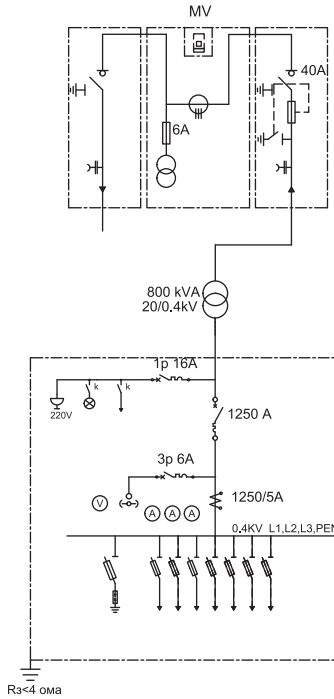
TM 800 kVA
20(10)/0.4 kV



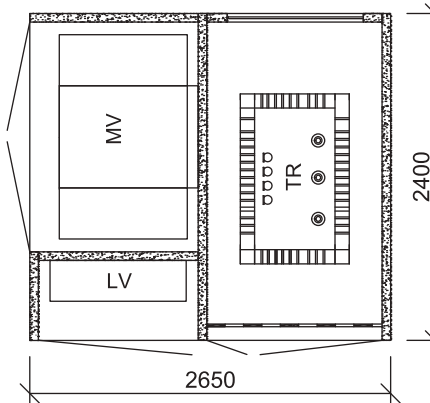
- Помещение за трансформатор до 800 kVA
- РУ - СрН – възможност за монтаж на модулни КРУ – до 4 модула с ширина 375 мм
- РУ - НН – изводи – до 10 броя вертикални разединители с предпазители 400 (630) А
- Предлага се и с монолитен фундамент съоръжен с необходимите кабелни преходи за СрН и НН



- For one transformer up to 800 kVA
- MV section switchgear - up to 4 modules with width of 375 mm
- LV section - up to 10 leads with vertical fuse switch disconnectors 400 or (630) A
- Also offered with a monolithic foundation, equipped with the necessary cable sealings



- Помещение за трансформатор до 800 kVA
- РУ - СрН – възможност за монтаж на модулни КРУ – до 4 модула с ширина 375 мм
- РУ - НН – изводи – до 10 броя вертикални разединители с предпазители 400 (630) А
- Предлага се и с монолитен фундамент съоръжен с необходимите кабелни преходи за СрН и НН.

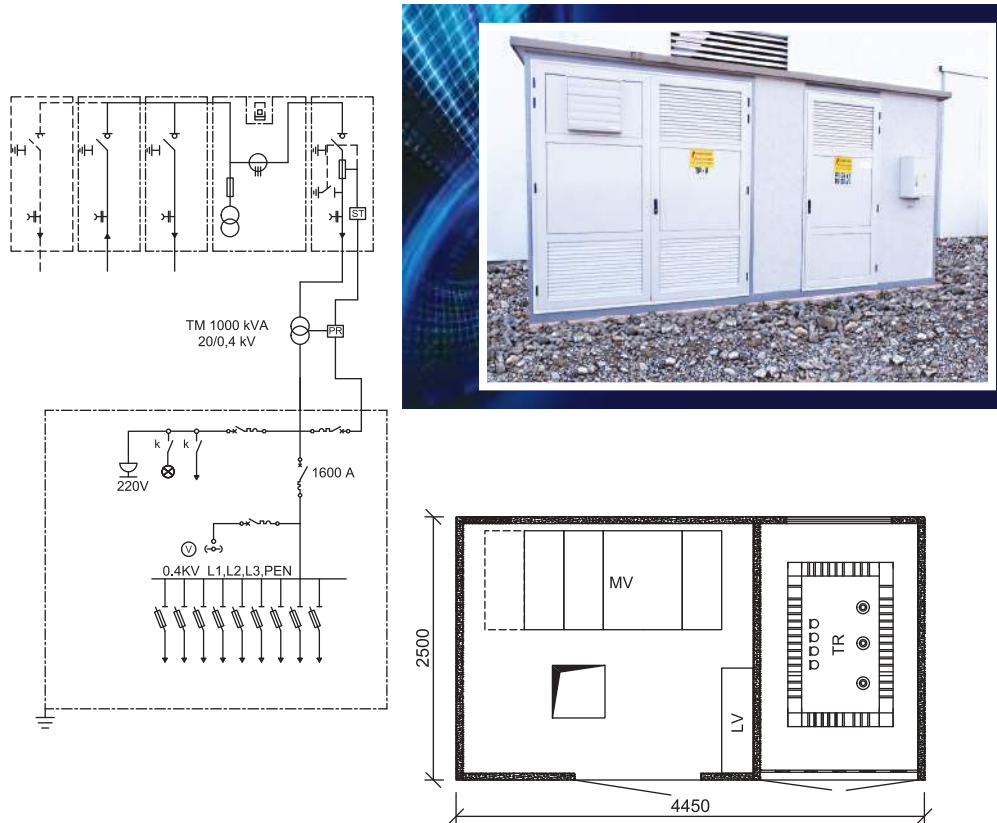


- For one transformer up to 800 kVA
- MV section switchgear - up to 4 modules with width of 375 mm
- LV section - up to 10 outputs with vertical fuse switch disconnectors 400 or (630) A
- Also offered with a monolithic foundation, equipped with the necessary cable sealings



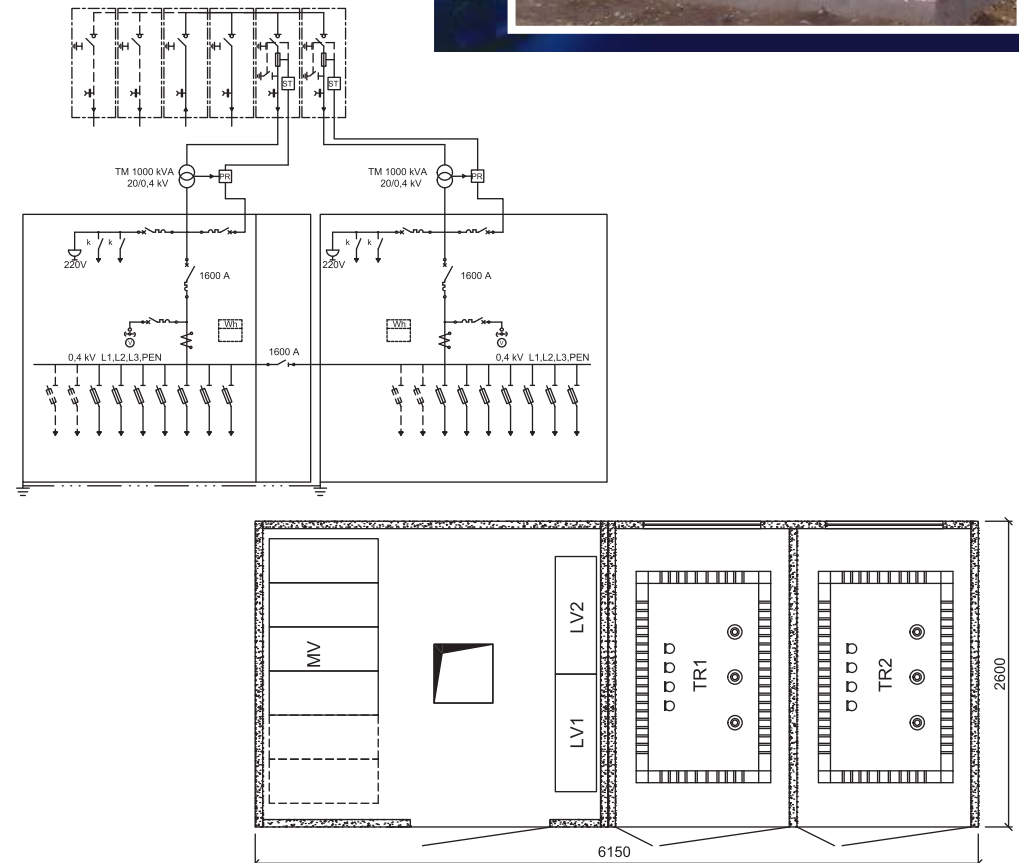
- Помещение за трансформатор до 1000 kVA
- РУ – СрН – възможност за монтаж на модулни КРУ – до 6 модула с ширина 375 мм
- РУ – НН – изводи – до 20 броя вертикални разединители с предпазители 400 (630) А
- Предлага се и с монолитен фундамент съоръжен с необходимите кабелни преходи за СрН и НН

- For one transformer up to 1000 kVA
- MV section switchgear - up to 6 modules with width of 375 mm
- LV section - up to 20 outputs with vertical fuse switch disconnectors 400 or (630) A
- It's offered with a monolithic foundation, equipped with the necessary cable sealings for low and middle voltage



- Помещения за 2 трансформатора до 1000 kVA
- РУ – СрН – възможност за монтаж на модулни КРУ – до 6 модула с ширина 375 мм
- РУ – НН – изводи – до 10 броя във всяко табло вертикални разединители с предпазители 400 (630) А

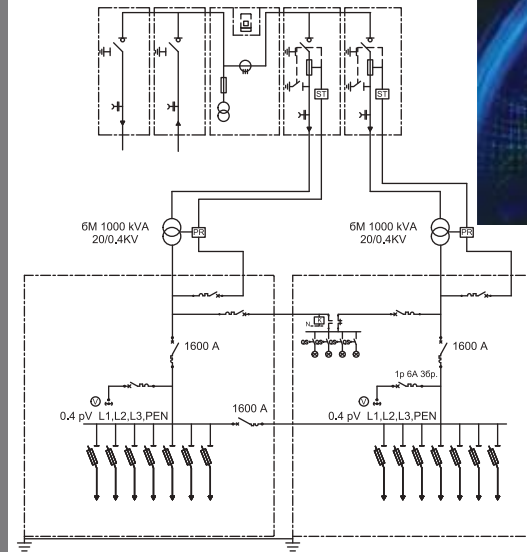
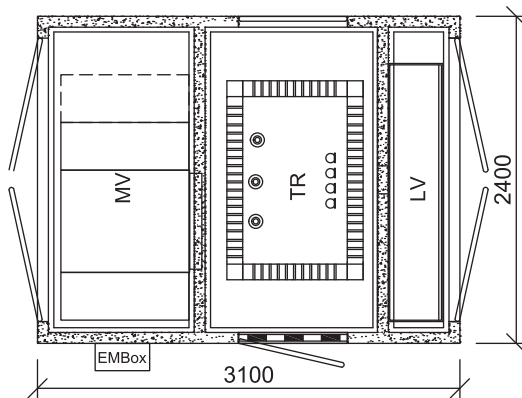
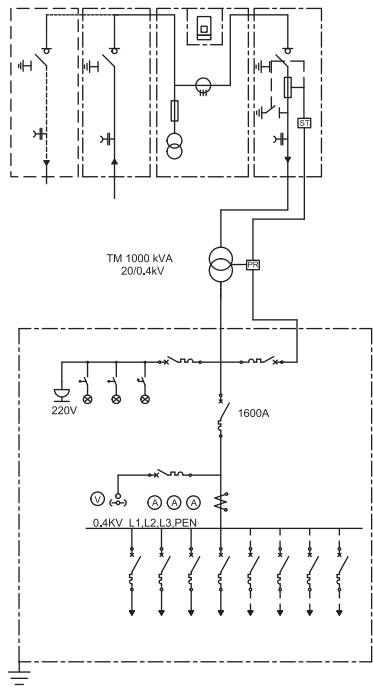
- For two transformers up to 1000 kVA
- MV section switchgear - up to 6 modules with width of 375 mm
- LV section - up to 10 outputs for every switchboard with vertical fuse switch disconnectors 400 or (630) A





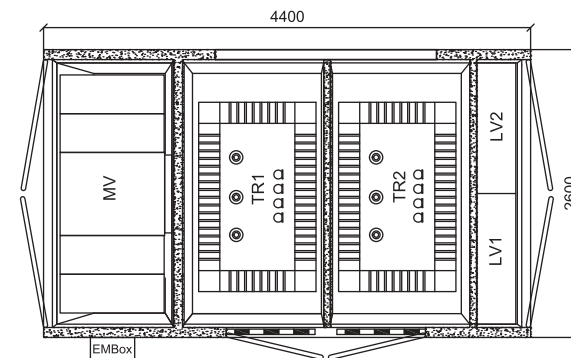
- Помещение за трансформатор до 1000 kVA
- РУ – СрН – възможност за монтаж на модулни КРУ – до 5 модула с ширина 375 мм
- РУ – НН – изводи – до 12 броя вертикални разединители с предпазители 400 (630) А
- Има възможност за монтаж на ККУ

- For one transformer up to 1000 kVA
- MV section switchgear - up to 5 modules with width of 375 mm
- LV section - up to 12 outputs with vertical fuse switch disconnectors 400 or (630) A
- An automatic power factor regulator can be installed



- Помещения за 2 трансформатора до 1000 kVA
- РУ – СрН – възможност за монтаж на модулни КРУ – до 6 модула с ширина 375 мм
- РУ – НН – изводи – до 10 броя във всяко табло с вертикални разединители 400 (630) А

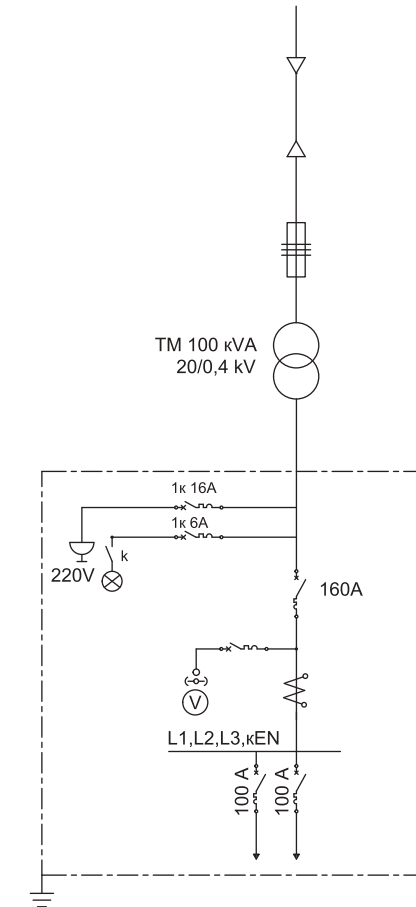
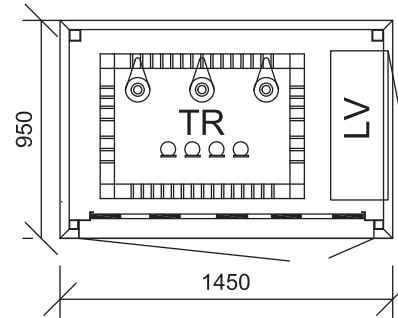
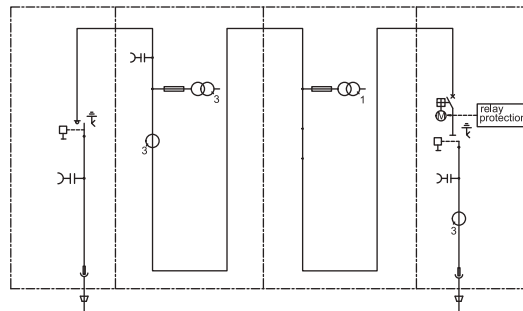
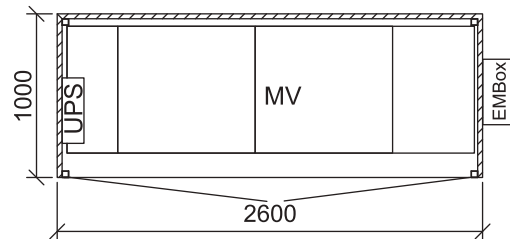
- For two transformers up to 1000 kVA
- MV section switchgear - up to 6 modules with width of 375 mm
- LV section - up to 10 outputs for every switchboard with vertical fuse switch disconnectors 400 or (630) A





- РУ - СрН – възможност за монтаж на модулни КРУ – до 6 модула с ширина 375 мм
- РУ - НН – осигуряващо собствени нужди
- Предлага се и с монолитен фундамент съоръжен с необходимите кабелни преходи за СрН и НН

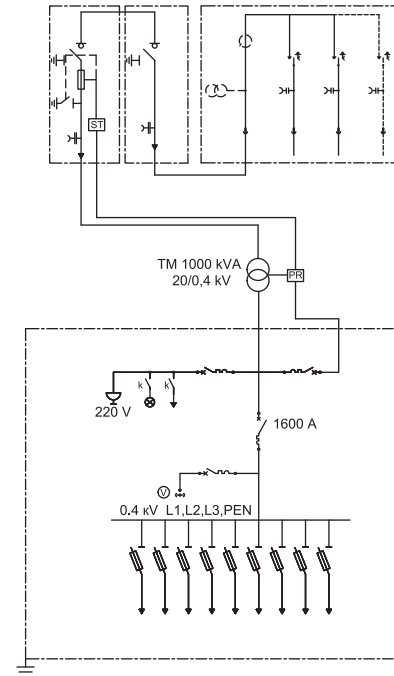
- MV section switchgear - up to 6 modules with width of 375 mm
- auxiliary LV section
- Also offered with a monolithic foundation, equipped with the necessary cable sealings



- В уредба СрН са монтирани стойки за високоволтови предпазители (ВВП) и ВВП, според мощността на трансформатора (25-100 kVA)
- Монтира се на железорешетъчен стълб или на фундамент в оста на електропоровода
- ТНН – изводи – до 4 броя вертикални разединители 160 А или 4 броя автоматични прекъсвачи до 100 А
- MV section - MV fuses and fuse holders are installed, according to the power of the transformer - from 25 kVA to 100 kVA
- It must be installed on a pylon or onto a foundation on the distribution line axis
- LV section - up to 4 outputs with vertical fuse switch disconnector up to 160 A or 4 automatic circuit breakers or 100 A

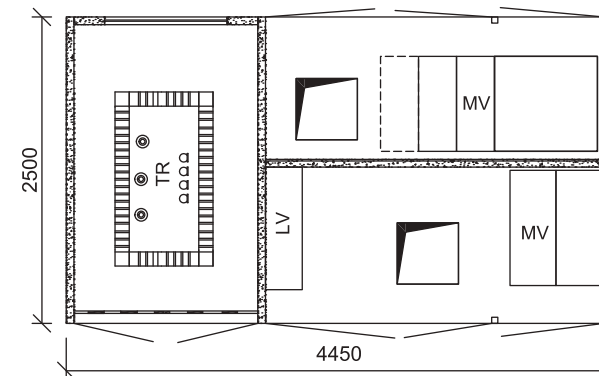
EVN

1x800kVA
1x1250kVA
2x800kVA
2x1000kVA



- Помещение за трансформатор до 1000 kVA
- РУ – СрН 1 – Възможност за монтаж на модулни КРУ – до 3 модула с ширина 375 мм
- РУ – СрН 2 – Възможност за монтаж на модулни КРУ – до 5 модула с ширина 375 мм
- Предлага се и с монолитен фундамент съоръжен с необходимите кабелни преходи за СрН и НН.

- For one transformer up to 1000 kVA
- MV section 1 switchgear - up to 3 modules with width of 375 mm
- MV section 2 switchgear - up to 5 modules with width of 375 mm
- LV section - up to 10 outputs with vertical fuse switch disconnectors 400 or (630) A
- It's offered with a monolithic foundation, equipped with the necessary cable liners for low and middle voltage

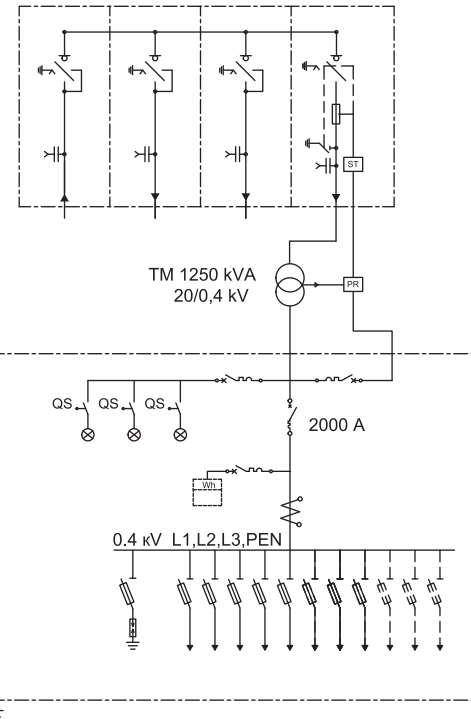
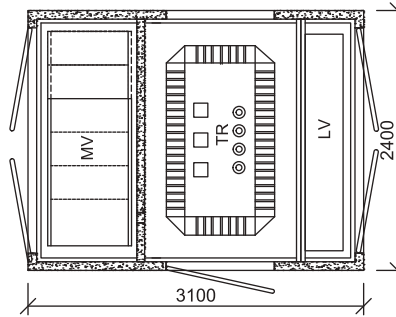
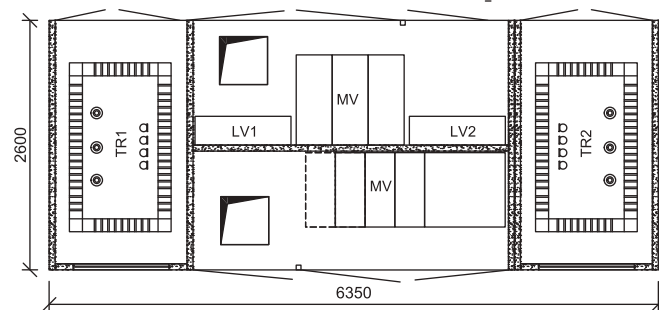
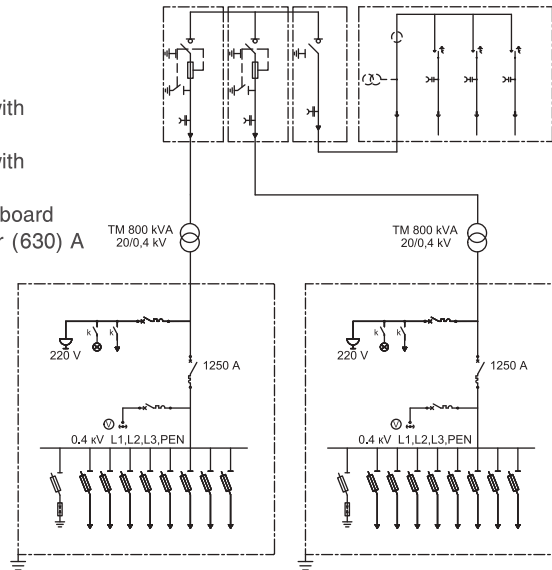




- Помещения за 2 трансформатора до 1000 kVA
- РУ – СрН 1 – Възможност за монтаж на модулни КРУ – до 5 модула с ширина 375 мм
- РУ – СрН 2 – Възможност за монтаж на модулни КРУ – до 3 модула с ширина 375 мм
- РУ – НН – изводи – до 10 броя във всяко табло вертикални разединители с прегпазители 400 (630) А



- For two transformers up to 1000 kVA
- MV section 1 switchgear - up to 5 modules with width of 375 mm
- MV section 2 switchgear - up to 3 modules with width of 375 mm
- LV section - up to 10 outputs for every switchboard with vertical fuse switch disconnectors 400 or (630) A



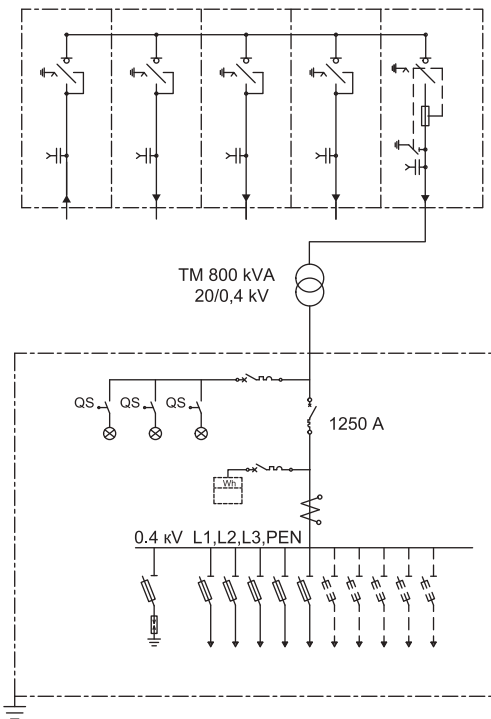
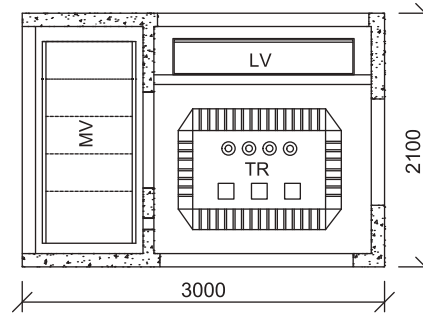
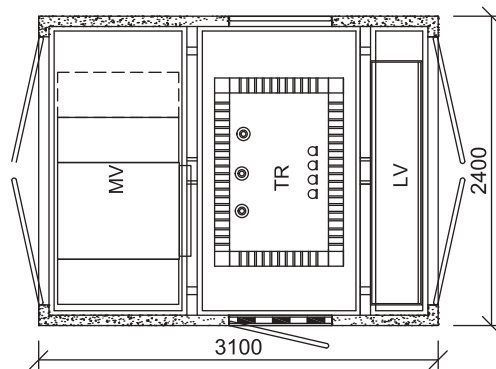
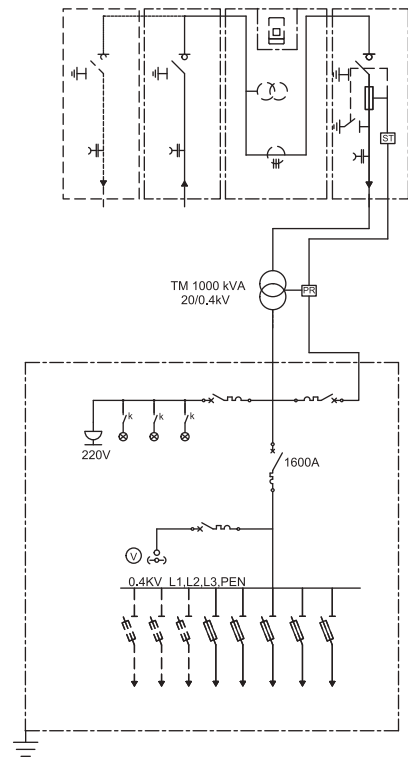
- Помещение за трансформатор до 1250 kVA
- РУ – СрН – Възможност за монтаж на модулни КРУ – до 5 модула с ширина 375 мм
- РУ – НН – изводи – до 12 броя вертикални разединители с прегпазители 400 (630) А
- Има Възможност за монтаж на ККУ

- For one transformer up to 1250 kVA
- MV section switchgear - up to 5 modules with width of 375 mm
- LV section - up to 12 outputs with vertical fuse switch disconnectors 400 or (630) A or 10 outputs with circuit breakers 630 A
- An automatic power factor regulator can be installed



- Помещение за трансформатор до 1000 kVA
- РУ – СрН – възможност за монтаж на модулни КРУ – до 5 модула с ширина 375 мм
- РУ – НН – изводи – до 12 броя вертикални разединители с прегазители 400 (630) А
- Има възможност за монтаж на ККУ

- For one transformer up to 1000 kVA
- MV section switchgear - up to 5 modules with width of 375 mm
- LV section - up to 12 outputs with vertical fuse switch disconnectors 400 or (630) A
- An automatic power factor regulator can be installed

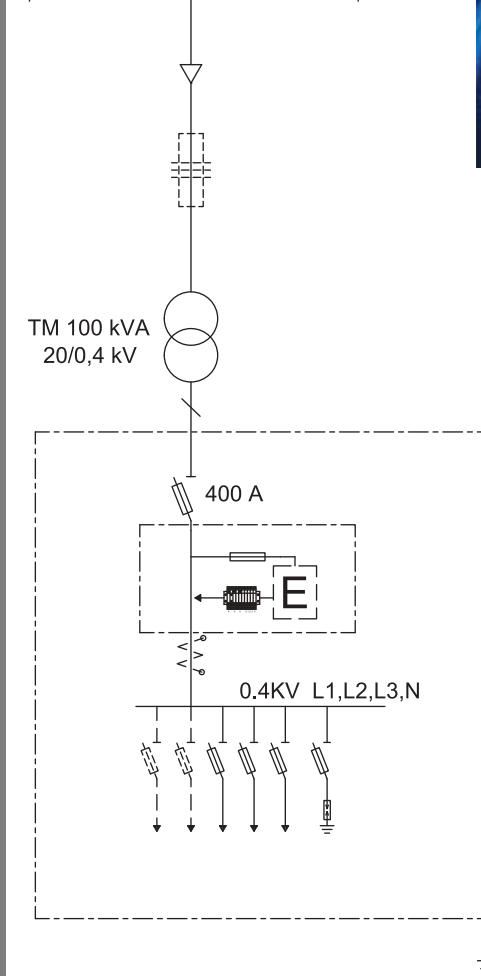
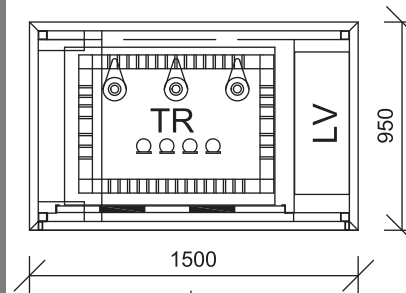
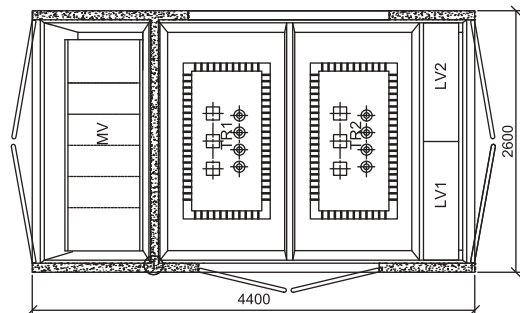
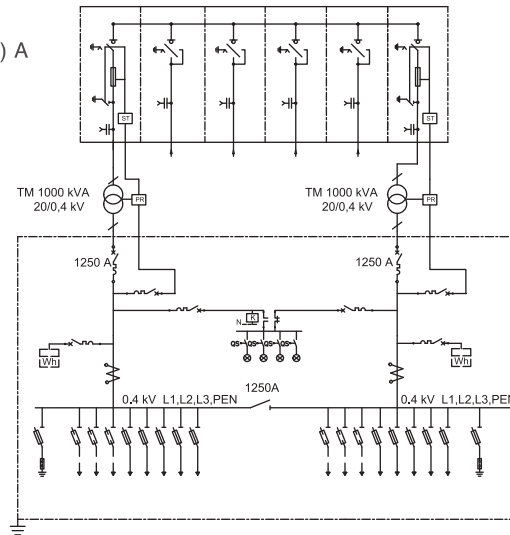


- Помещение за трансформатор до 800 kVA
- РУ – СрН – възможност за монтаж на 5 модула пълен елегаз
- РУ – НН – изводи – до 10 броя вертикални разединители с прегазители 400 (630) А
- For one transformer up to 800 kVA
- MV section switchgear - with 5 modules
- LV section - up to 10 outputs with vertical fuse switch disconnectors 400 or (630) A

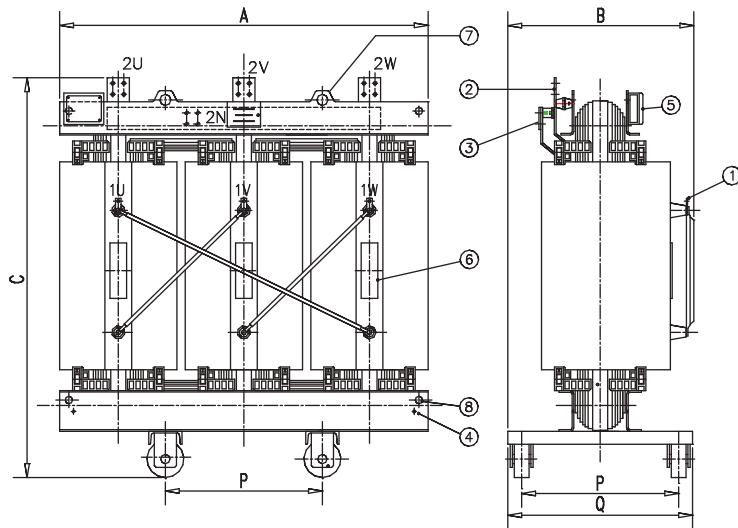
EVN

- Помещения за 2 трансформатора до 1000 kVA
- РУ – СрН – възможност за монтаж на модулни КРУ – до 6 модула с ширина 375 мм
- РУ – НН – изводи – до 10 броя във всяко табло с вертикални разединители 400 (630) А

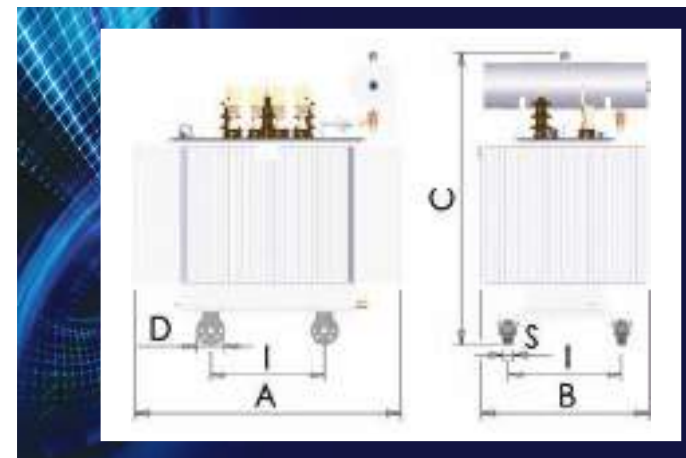
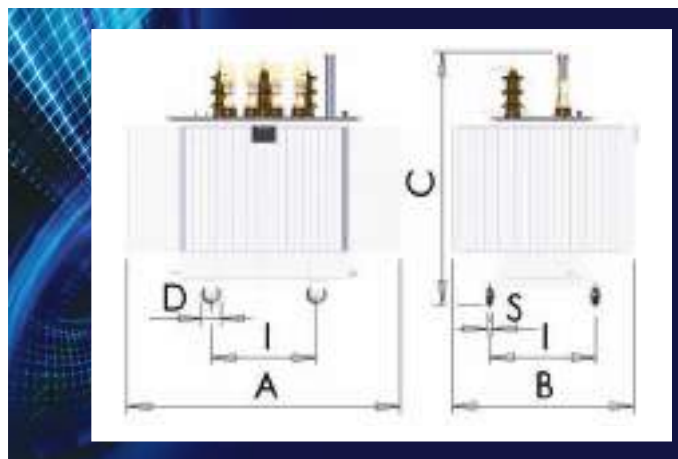
- For two transformers up to 1000 kVA
- MV section switchgear - up to 6 modules with width of 375 mm
- LV section - up to 10 outputs for every switchboard with vertical fuse switch disconnectors 400 or (630) A



- В уредба СрН са монтирани стойки за високоволтови предпазители (ВВП) и ВВП, според мощността на трансформатора (25-100 kVA)
- Монтира се на железорешетъчен стълб или на фундамент в оста на електропоровода
- ТНН – изводи – до 4 броя вертикални разединители 160 А или 4 броя автоматични прекъсвачи до 100 А
- MV section - MV fuses and fuse holders are installed, according to the power of the transformer - from 25 kVA to 100 kVA
- It must be installed on a pylon or onto a foundation on the distribution line axis
- LV section - up to 4 leads with vertical fuse switch disconnector up to 160 A or 4 automatic circuit breakers or 100 A



kVA	Code	A mm	B mm	C mm	P mm	Q mm	Weight kg	Pcc 75°C (W)	Pcc 120°C (W)	Vcc 75°C (%)
100	TRP-005-0100-00... TRP-010-0100-00... TRP-015-0100-00...	1200	760	1240			580	480	1700	1955
160	TRP-005-0160-00... TRP-010-0160-00... TRP-015-0160-00...	1240	750	1250			800	650	2500	2850
250	TRP-005-0250-00... TRP-010-0250-00... TRP-015-0250-00...	1290	775	1410	520	620	1050	880	3300	3800
315	TRP-005-0315-00... TRP-010-0315-00... TRP-015-0315-00...	1290	770	1525			1200	1030	4000	4600
400	TRP-005-0400-00... TRP-010-0400-00... TRP-015-0400-00...	1320	845	1565			1300	1200	4800	5500
500	TRP-005-0500-00... TRP-010-0500-00... TRP-015-0500-00...	1430	850	1620			1550	1400	5900	6780
630	TRP-005-0630-00... TRP-010-0630-00... TRP-015-0630-00...	1430	850	1505	670	770	1400	1600	6600	7600
800	TRP-005-0800-00... TRP-010-0800-00... TRP-015-0800-00...	1430	850	1620			1615	1090	5900	6780
1000	TRP-005-1000-00... TRP-010-1000-00... TRP-015-1000-00...	1430	885	1760			1800	1650	6800	7800
1250	TRP-005-1250-00... TRP-010-1250-00... TRP-015-1250-00...	1430	870	1600			1650	1900	7900	9085
1600	TRP-005-1600-00... TRP-010-1600-00... TRP-015-1600-00...	1500	890	1810			2150	2000	8000	9200
2000	TRP-005-2000-00... TRP-010-2000-00... TRP-015-2000-00...	1430	870	1765			1900	2300	9500	10925
2500	TRP-005-2500-00... TRP-010-2500-00... TRP-015-2500-00...	1500	890	1810			2215	1500	8000	9200
3150	TRP-005-3150-00... TRP-010-3150-00... TRP-015-3150-00...	1500	1000	1960			2500	2300	9400	10800
1250	TRP-005-1250-00... TRP-010-1250-00... TRP-015-1250-00...	1500	1000	1950	820	1000	2300	2600	11000	12650
1600	TRP-005-1600-00... TRP-010-1600-00... TRP-015-1600-00...	1500	1000	1960			2570	1750	9400	10800
2000	TRP-005-2000-00... TRP-010-2000-00... TRP-015-2000-00...	1600	1000	1975			2850	2700	11500	13100
2500	TRP-005-2500-00... TRP-010-2500-00... TRP-015-2500-00...	1500	1000	1975	820	1000	2650	2900	13000	14950
1600	TRP-005-1600-00... TRP-010-1600-00... TRP-015-1600-00...	1600	1000	1975			2910	2100	11500	13100
2000	TRP-005-2000-00... TRP-010-2000-00... TRP-015-2000-00...	1680	1025	2265			3450	3100	14000	15800
2500	TRP-005-2500-00... TRP-010-2500-00... TRP-015-2500-00...	1680	1030	2210			3300	3500	16500	18975
3150	TRP-005-3150-00... TRP-010-3150-00... TRP-015-3150-00...	1680	1025	2265			3590	2400	14000	15800
2000	TRP-005-2000-00... TRP-010-2000-00... TRP-015-2000-00...	1830	1140	2420			4250	4000	16000	18000
2500	TRP-005-2500-00... TRP-010-2500-00... TRP-015-2500-00...	1770	1135	2370			4100	4100	20500	23575
3150	TRP-005-3150-00... TRP-010-3150-00... TRP-015-3150-00...	1830	1140	2420			4400	3100	16000	18000
2500	TRP-005-2500-00... TRP-010-2500-00... TRP-015-2500-00...	1940	1170	2470	1070	1200	5000	5000	19000	21850
3150	TRP-005-3150-00... TRP-010-3150-00... TRP-015-3150-00...	1940	1165	2465			4850	5200	25000	28750
3150	TRP-005-3150-00... TRP-010-3150-00... TRP-015-3150-00...	1940	1170	2470			5135	3800	19000	21850



Sn kVA	Po W	Pk 75°C W	Uk 75°C %	Lw(A) dB(A)	A mm	B mm	C mm	I mm	D mm	S mm	Oil weight kg	Total weight kg
100	320	2.150	4	59	940	735	1.275	520	125	40	150	590
160	460	3.100	4	62	1.015	770	1.380	520	125	40	180	770
250	650	4.200	4	65	1.035	900	1.405	520	125	40	220	930
315	770	5.000	4	67	1.080	1.035	1.440	520	125	40	250	1.060
400	930	6.000	4	68	1.400	970	1.510	670	125	40	280	1.250
500	1.100	7.200	4	69	1.430	910	1.520	670	125	40	325	1.480
630	1.200	8.700	6	70	1.570	970	1.560	670	125	40	400	1.750
800	1.400	10.500	6	71	1.660	1.025	1.655	670	125	40	430	2.050
1.000	1.700	13.000	6	73	1.740	1.105	1.595	820	125	40	460	2.340
1.250	2.100	16.000	6	74	1.765	1.115	1.975	820	200	70	690	3.100

Sn kVA	Po W	Pk 75°C W	Uk 75°C %	Lw(A) dB(A)	A mm	B mm	C mm	I mm	D mm	S mm	Oil weight kg	Total weight kg
100	320	2.150	4	59	940	735	1.425	520	125	40	175	620
160	460	3.100	4	62	1.015	770	1.530	520	125	40	205	810
250	650	4.200	4	65	1.035	900	1.555	520	125	40	250	980
315	770	5.000	4	67	1.080	1.035	1.590	520	125	40	285	1.120
400	930	6.000	4	68	1.400	970	1.660	670	125	40	320	1.320
500	1.100	7.200	4	69	1.430	910	1.670	670	125	40	370	1.560
630	1.200	8.700	6	70	1.570	970	1.710	670	125	40	455	1.840
800	1.400	10.500	6	71	1.660	1.025	1.805	670	125	40	545	2.160
1.000	1.700	13.000	6	73	1.740	1.105	1.745	820	125	40	595	2.460
1.250	2.100	16.000	6	74	1.765	1.115	2.125	820	200	70	785	3.260
1.600	2.600	20.000	6	76	2.200	1.260	2.150	820	200	70	880	4.070

- Надежден продукт за преминаване през прегради, осигуряващ защита от пожар, гризачи и налягане на газ и вода до 6 бара
- Highly reliable products for passing through obstructions, providing protection against fire, pests, gas and water pressure up to 6 bars

hauff
technik[®]
Kabel- und Rohrdurchführungen







ПС електрик® ООД

Централен офис

България 9700
Шумен, бул. Мадара 12
телефон: 054/ 87 44 99
факс: 054/ 87 45 00

Офис София
София, бул. Витоша 129
телефон: 02/ 952 24 05
факс: 02/ 952 67 20

PS electric® Ltd.

Head office

Bulgaria 9700
Shumen, 12 Madara avenue
telephone: + 359 54 87 44 99
fax: + 359 54 87 45 00

Office Sofia
Bulgaria 1000
Sofia city, 129 Vitosha avenue
telephone: + 359 2 952 24 05
fax: + 359 2 952 67 20

www.pselectric.bg